



# MONTAGETEKNIK



AUTOMATIK



AFLASTNINGSARME



DC TRANSDUCER  
SYSTEMER

← **STORT** udvalg til alle formål →

# URYU LUFT MOMENTSKRUETRÆKKERE

FOLKE - LARSEN



## FORDELE

- Mekanisk fraslagskobling.
- Billig anskaffelsespris.
- Findes i lige, vinkel og pistol.
- Findes med push start og lever start.
- Tolerance på +/- 10%.
- 1 fast momentindstilling.
- Meget lav vægt.



**US-LT40B-08**

Varenr. 10236



**US-LT40B-08C**

Varenr. 10268



**US-LT41PB-08**

Varenr. 10276

## Lige udgave

Varenr.	Model	Moment	Omdrejninger	Start / stop	Tilslutning	Vægt
10233	US-LT10B	0,2 - 0,6 Nm	1.000 omdr./min.	Push start	1/4" HEX	0,29 kg
10234	US-LT20B-10	0,35 - 1,1 Nm	1.000 omdr./min.	Push start	1/4" HEX	0,34 kg
10256	US-LT20B-26	0,15 - 0,35 Nm	2.600 omdr./min.	Push start	1/4" HEX	0,34 kg
10235	US-LT30B-11	1,1 - 2,1 Nm	1.100 omdr./min.	Push start	1/4" HEX	0,43 kg
10230	US-LT30BL-11	1,1 - 2,1 Nm	1.100 omdr./min.	Lever	1/4" HEX	0,43 kg
10257	US-LT30B-23	0,4 - 1,0 Nm	2.300 omdr./min.	Push start	1/4" HEX	0,73 kg
10236	US-LT40B-08	1,6 - 4,0 Nm	800 omdr./min.	Push start	1/4" HEX	0,65 kg
10240	US-LT40BL-08	1,6 - 4,0 Nm	800 omdr./min.	Lever	1/4" HEX	0,70 kg
10258	US-LT40B-21	1,0 - 1,7 Nm	2.100 omdr./min.	Push start	1/4" HEX	0,65 kg
10237	US-LT50B-05	5,0 - 10 Nm	500 omdr./min.	Push start	1/4" HEX	1,00 kg
10239	US-LT50B-17	1,5 - 2,6 Nm	1.700 omdr./min.	Push start	1/4" HEX	1,00 kg

## Vinkel udgave

Varenr.	Model	Moment	Omdrejninger	Start / stop	Tilslutning	Vægt
10266	US-LT30B-11C	1,1 - 2,1 Nm	1.100 omdr./min.	Lever	1/4" HEX	0,70 kg
10268	US-LT40B-08C	1,6 - 4,0 Nm	800 omdr./min.	Lever	1/4" HEX	0,90 kg
10267	US-LT40B-15C	1,0 - 2,2 Nm	1.500 omdr./min.	Lever	1/4" HEX	0,90 kg
10269	US-LT40-03C(P)	5,0 - 10,5 Nm	300 omdr./min.	Lever	1/4" HEX	1,10 kg

## Pistol udgave

Varenr.	Model	Moment	Omdrejninger	Start / stop	Tilslutning	Vægt
10274	US-LT31PB-05	2,4 - 5,0 Nm	500 omdr./min.	Aftrækker	1/4" HEX	0,85 kg
10275	US-LT31PB-11	1,1 - 2,1 Nm	1.100 omdr./min.	Aftrækker	1/4" HEX	0,71 kg
10276	US-LT41PB-08	1,6 - 4,0 Nm	800 omdr./min.	Aftrækker	1/4" HEX	0,87 kg
10278	US-LT41PB-15	1,0 - 2,2 Nm	1.500 omdr./min.	Aftrækker	1/4" HEX	0,87 kg
10277	US-LT51PB-05	5,0 - 10,5 Nm	500 omdr./min.	Aftrækker	1/4" HEX	1,20 kg

# MYTORQ MOMENTSKRUETRÆKKERE MED FRASLAG

FOLKE - LARSEN



## FORDELE

- Mekanisk fraslagskobling.
- Billig anskaffelsespris.
- Findes i lige, vinkel og med pistolgreb.
- Med push start og lever start.
- EDS godkendt.
- Tolerance på +/- 10%.
- Udvendig momentindstilling.
- Meget lav vægt.



**MY7-1030L**

Varenr. 75710



**MY9-0309L**

Varenr. 75726



**VINKELHOVED**

KL-1 (til MY7 og 8) \*

Varenr. 75609

KL-2 (til MY5)

Varenr. 75611

KL-3 (til MYR8)

Varenr. 75612



**STRØMFORSYNING**

MYP32-60 \*

Varenr. 75788

MYP32-300

Varenr. 75787

MYP40-500

Varenr. 75789

MYP40-1500

Varenr. 75790

MYPC40-1500 (m/tæller) \* Varenr. 75797

## Lige udgave

Varenr.	Model	Moment	Omdrejninger	Start / stop	Tilslutning	Strømforsyning	Vægt
75702	MY2-0110L	0,1 - 0,98 Nm	1.000 omdr./min.	Lever	1/4" HEX	MYP32-60	0,33 kg
75703	MY2-0210P	0,2 - 0,98 Nm	1.000 omdr./min.	Push start	1/4" HEX	MYP32-60	0,33 kg
75705	MY5-0319L	0,29 - 1,86 Nm	1.000 omdr./min.	Lever	1/4" HEX	MYP32-60	0,33 kg
75706	MY5-0319P	0,29 - 1,86 Nm	1.000 omdr./min.	Push start	1/4" HEX	MYP32-60	0,33 kg
75710	MY7-1030L	0,98 - 2,94 Nm	1.000 omdr./min.	Lever	1/4" HEX	MYP32-300	0,80 kg
75715	MY7-1030P	0,98 - 2,94 Nm	1.000 omdr./min.	Push start	1/4" HEX	MYP32-300	0,80 kg
75720	MY8-0205L	1,96 - 4,9 Nm	1.000 omdr./min.	Lever	1/4" HEX	MYP40-500	0,82 kg
75725	MY8-0205P	1,96 - 4,9 Nm	1.000 omdr./min.	Push start	1/4" HEX	MYP40-500	0,82 kg
75726	MY9-0309L	3,0 - 9,0 Nm	1.000 omdr./min.	Lever	1/4" HEX	MYP40-1500	1,03 kg
75727	MY9-0309P	3,0 - 9,0 Nm	1.000 omdr./min.	Push start	1/4" HEX	MYP40-1500	1,03 kg
75730	MYR-0412L	4,0 - 12 Nm	600 omdr./min.	Lever	1/4" HEX	MYP40-1500	1,25 kg
75735	MYR-0412P	4,0 - 12 Nm	600 omdr./min.	Push start	1/4" HEX	MYP40-1500	1,25 kg
75740	MYR-0618L	6,0 - 18 Nm	370 omdr./min.	Lever	1/4" HEX	MYP40-1500	1,25 kg
75745	MYR-0618P	6,0 - 18 Nm	370 omdr./min.	Push start	1/4" HEX	MYP40-1500	1,25 kg
75750	MYR-0825L	8,0 - 25 Nm	370 omdr./min.	Lever	3/8" firkant	MYP40-1500	1,25 kg
75755	MYR-0825P	8,0 - 25 Nm	370 omdr./min.	Push start	3/8" firkant	MYP40-1500	1,25 kg
75770	MYR-1235P	12 - 35 Nm	350 omdr./min.	Push start	3/8" firkant	MYP40-1500	1,40 kg
75754	MYR-2050P	20 - 50 Nm	230 omdr./min.	Push start	1/2" firkant	MYP40-1500	2,20 kg

# FIAM SKRUETRÆKKERE MED MEKANISK FRASLAG

FOLKE - LARSEN



## FORDELE

- Mekanisk fraslagskobling.
- Fås i lige, 30 og 90 gr. vinkel samt pistol.
- Med push start og/eller lever start.
- ESD godkendt.
- Tolerance på +/- 8%.
- Ergonomisk udført skruetrækker.
- Momentområde 0,3 - 4,5 Nm.

**E8C1A-1200**

Varenr. 750110



Mulighed for vakuum

**E8C2A90-2000**

Varenr. 750310



**TPU 1 STRØMFORSYNING**

- Signal for OK/NOK
- Høj og lav hastighed

Varenr. 750910

## Lige udgave

## Indvendig justering

Varenr.	Model	Moment	Omdrejninger	Start / Stop	Tilslutning	Vægt
750110	E8C1A-1200	0,3 - 1,6 Nm	1.180 omdr./min.	Lever / Push	1/4" HEX	0,78 kg
750120	E8C1A-900	0,3 - 1,6 Nm	870 omdr./min.	Lever / Push	1/4" HEX	0,78 kg
750130	E8C1A-650	0,3 - 1,6 Nm	640 omdr./min.	Lever / Push	1/4" HEX	0,78 kg
750140	E8C2A-2000	0,6 - 2,5 Nm	2.000 omdr./min.	Lever / Push	1/4" HEX	0,78 kg
750150	E8C3A-1200	0,6 - 3,0 Nm	1.180 omdr./min.	Lever / Push	1/4" HEX	0,78 kg
750160	E8C3A-900	0,6 - 3,5 Nm	870 omdr./min.	Lever / Push	1/4" HEX	0,78 kg
750170	E8C4A-650	0,6 - 4,0 Nm	640 omdr./min.	Lever / Push	1/4" HEX	0,78 kg
750180	E8C5A-350	0,6 - 4,5 Nm	340 omdr./min.	Lever / Push	1/4" HEX	0,78 kg

## Lige udgave

## Udvendig justering

Varenr.	Model	Moment	Omdrejninger	Start / Stop	Tilslutning	Vægt
750210	E8C1ARE-1200	0,3 - 1,6 Nm	1.180 omdr./min.	Lever	1/4" HEX	0,84 kg
750220	E8C1ARE-900	0,3 - 1,6 Nm	870 omdr./min.	Lever	1/4" HEX	0,84 kg
750230	E8C1ARE-650	0,3 - 1,6 Nm	640 omdr./min.	Lever	1/4" HEX	0,84 kg
750240	E8C2ARE-2000	0,6 - 2,5 Nm	2.000 omdr./min.	Lever	1/4" HEX	0,84 kg
750250	E8C3ARE-1200	0,6 - 3,0 Nm	1.180 omdr./min.	Lever	1/4" HEX	0,84 kg
750260	E8C3ARE-900	0,6 - 3,5 Nm	870 omdr./min.	Lever	1/4" HEX	0,84 kg
750270	E8C4ARE-650	0,6 - 4,0 Nm	640 omdr./min.	Lever	1/4" HEX	0,84 kg
750280	E8C5ARE-350	0,6 - 4,5 Nm	340 omdr./min.	Lever	1/4" HEX	0,84 kg

## 90° vinkel udgave

Varenr.	Model	Moment	Omdrejninger	Start / Stop	Tilslutning	Vægt
750310	E8C2A90-2000	0,6 - 2,5 Nm	2.000 omdr./min.	Lever	1/4" HEX	0,84 kg
750320	E8C3A90-1200	0,6 - 3,0 Nm	1.180 omdr./min.	Lever	1/4" HEX	0,84 kg
750330	E8C3A90-900	0,6 - 3,5 Nm	870 omdr./min.	Lever	1/4" HEX	0,84 kg
750340	E8C4A90-650	0,6 - 4,0 Nm	640 omdr./min.	Lever	1/4" HEX	0,84 kg
750350	E8C5A90-350	0,6 - 4,5 Nm	340 omdr./min.	Lever	1/4" HEX	0,84 kg

## 30° vinkel udgave

Varenr.	Model	Moment	Omdrejninger	Start / Stop	Tilslutning	Vægt
750410	E8C2A30-2000	0,6 - 2,5 Nm	2.000 omdr./min.	Lever	1/4" HEX	0,84 kg
750420	E8C3A30-1200	0,6 - 3,0 Nm	1.180 omdr./min.	Lever	1/4" HEX	0,84 kg
750430	E8C3A30-900	0,6 - 3,5 Nm	870 omdr./min.	Lever	1/4" HEX	0,84 kg
750440	E8C4A30-650	0,6 - 4,0 Nm	640 omdr./min.	Lever	1/4" HEX	0,84 kg
750450	E8C5A30-350	0,6 - 4,5 Nm	340 omdr./min.	Lever	1/4" HEX	0,84 kg

# FIAM SKRUETRÆKKERE MED CURRENT CONTROL

FOLKE - LARSEN



## FORDELE

- Current control moment styring.
- Programmerbar software.
- Overvågning og opsamling af data.
- Avanceret momentteknologi.
- Vinkelovervågning.
- Variabel hastighed og soft start.
- Med push start og/eller lever start.
- Tolerance på +/- 5%.
- Fås i lige, 30° og 90° vinkel samt pistol.
- ESD godkendt.
- Ergonomisk udført skruetrækker.



**E8CC2A-2000**

Varenr. 750510



**E8CC2A90-2000**

Varenr. 750710



**TPU-C1 STRØMFORSYNING**

- 1 program
- Tællefunktion
- Justering af hastighed
- Tidskontrol
- Signal for OK/NOK
- Log for de sidste 99 bespændinger
- Elektronisk kalibrering af nøglen
- 8 Input og output signaler

Varenr. 750940



**TPU-C3 STRØMFORSYNING**

- 8 programmer
- Tællefunktion
- Justering af hastighed
- Tidskontrol
- Signal for OK/NOK
- Log for de sidste 99 bespændinger
- Elektronisk kalibrering af nøglen
- 8 Input og output signaler
- Flere processtrategier
- Mulighed for output af data
- Vinkel- og tidsovervågning
- Valg af program via I/O

Varenr. 750950



Forslag til aflastningsarm

## Lige udgave

Varenr.	Model	Moment	Omdrejninger	Start / Stop	Tilslutning	Vægt
750510	E8CC2A-2000	0,6 - 2,0 Nm	500-2.000 omdr./min.	Lever / Push	1/4" HEX	0,76 kg
750520	E8CC3A-1200	0,7 - 3,0 Nm	300-1.200 omdr./min.	Lever / Push	1/4" HEX	0,76 kg
750530	E8CC4A-900	0,7 - 4,0 Nm	225-900 omdr./min.	Lever / Push	1/4" HEX	0,76 kg
750540	E8CC5A-650	0,7 - 5,0 Nm	160-650 omdr./min.	Lever / Push	1/4" HEX	0,76 kg
750550	E8CC7A-350	0,8 - 7,0 Nm	90-350 omdr./min.	Lever / Push	1/4" HEX	0,76 kg

## 30° vinkel udgave

Varenr.	Model	Moment	Omdrejninger	Start / Stop	Tilslutning	Vægt
750610	E8CC2A30-2000	0,6 - 2,0 Nm	500-2.000 omdr./min.	Lever	1/4" HEX	0,76 kg
750620	E8CC3A30-1200	0,7 - 3,0 Nm	300-1.200 omdr./min.	Lever	1/4" HEX	0,76 kg
750630	E8CC4A30-900	0,7 - 4,0 Nm	225-900 omdr./min.	Lever	1/4" HEX	0,76 kg
750640	E8CC5A30-650	0,7 - 4,5 Nm	160-650 omdr./min.	Lever	1/4" HEX	0,76 kg

## 90° vinkel udgave

Varenr.	Model	Moment	Omdrejninger	Start / Stop	Tilslutning	Vægt
750710	E8CC2A90-2000	0,6 - 2,0 Nm	500-2.000 omdr./min.	Lever	1/4" HEX	0,76 kg
750720	E8CC3A90-1200	0,7 - 3,0 Nm	300-1.200 omdr./min.	Lever	1/4" HEX	0,76 kg
750730	E8CC4A90-900	0,7 - 4,0 Nm	225-900 omdr./min.	Lever	1/4" HEX	0,76 kg
750740	E8CC5A90-650	0,7 - 4,5 Nm	160-650 omdr./min.	Lever	1/4" HEX	0,76 kg
750750	E8CC5A90-250	1,0 - 8,0 Nm	65-250 omdr./min.	Lever	1/4" HEX	0,76 kg

# FIAM SKRUETRÆKKERE KOMPAKT OG TIL NEM INDBYGNING

FOLKE - LARSEN



## FORDELE

### Mekanisk fraslagskobling

- Momentområde 0,3 - 4,5 Nm.
- Tolerance på +/- 8%.
- ESD godkendt.

### Current control moment styring

- Momentområde 0,6 - 7,0 Nm.
- Tolerance på +/- 5%.
- ESD godkendt.
- Programmerbar software.
- Overvågning og opsamling af data.
- Avanceret momentteknologi.
- Vinkelovervågning.
- Variabel hastighed og soft start.



**E8MCC2A-2000**

Varenr. 750855



### TPU 2 STRØMFORSYNING

- Signal for OK/NOK
- Høj og lav hastighed
- 5 Input og output signaler

Varenr. 750920



**E8MC1A-1200**

Varenr. 750805



### TPU-C3 STRØMFORSYNING

- 8 programmer
- Tællefunktion
- Justering af hastighed
- Tidskontrol
- Signal for OK/NOK
- Log for de sidste 99 bespændinger
- Elektronisk kalibrering af nøglen
- 8 Input og output signaler
- Flere processtrategier
- Mulighed for output af data
- Vinkel- og tidsovervågning
- Valg af program via I/O

Varenr. 750950

## Mekanisk fraslagskobling

Varenr.	Model	Moment	Omdrejninger	Dimension	Tilslutning	Vægt
750805	E8MC1A-1200	0,3 - 1,6 Nm	590-1.180 omdr./min.	295 x Ø 36 mm	1/4" HEX	0,87 kg
750810	E8MC1A-650	0,3 - 1,6 Nm	320-640 omdr./min.	295 x Ø 36 mm	1/4" HEX	0,87 kg
750815	E8MC1A-2000	0,6 - 2,5 Nm	1.000-2.000 omdr./min.	295 x Ø 36 mm	1/4" HEX	0,87 kg
750820	E8MC3A-1200	0,6 - 3,0 Nm	590-1.180 omdr./min.	295 x Ø 36 mm	1/4" HEX	0,87 kg
750825	E8MC3A-900	0,6 - 3,5 Nm	435-870 omdr./min.	295 x Ø 36 mm	1/4" HEX	0,87 kg
750830	E8MC4A-350	0,6 - 4,5 Nm	170-340 omdr./min.	295 x Ø 36 mm	1/4" HEX	0,87 kg

## Current control

Varenr.	Model	Moment	Omdrejninger	Dimension	Tilslutning	Vægt
750855	E8MCC2A-2000	0,6 - 2,0 Nm	500-2.000 omdr./min.	233 x Ø 36 mm	1/4" HEX	0,76 kg
750860	E8MCC3A-1200	0,7 - 3,0 Nm	300-1.200 omdr./min.	233 x Ø 36 mm	1/4" HEX	0,76 kg
750865	E8MCC4A-900	0,7 - 4,0 Nm	225-900 omdr./min.	233 x Ø 36 mm	1/4" HEX	0,76 kg
750870	E8MCC5A-650	0,7 - 5,0 Nm	160-650 omdr./min.	233 x Ø 36 mm	1/4" HEX	0,76 kg
750875	E8MCC7A-350	0,8 - 7,0 Nm	90-355 omdr./min.	233 x Ø 36 mm	1/4" HEX	0,76 kg

## Momentstyring

# INGERSOLL RAND TRANSDUCERSTYRET DC-SKRUETRÆKKERE

FOLKE - LARSEN



## FORDELE

- Transducerstyret moment.
  - Programmerbar software.
  - Momentområde 0,3 til 320 Nm.
  - Findes i lige, vinkel og pistolgreb.
  - Med push start og/eller lever start.
  - Variabel hastighed og soft start.
  - Samme kontrolboks til alle modeller.
  - Vinkelovervågning.
  - Avanceret momentteknologi.
  - Overvågning og opsamling af data.
  - Tolerance på +/- 3%.
  - Omfattende program.
- Yderligere information se [www.folkelarsen.dk](http://www.folkelarsen.dk).



**QE2SP010P11Q04**

Varenr. 620330



**QE4AT020PA2Q04**

Varenr. 620230



**QE2PP005P11Q04**

Varenr. 620130



## KONTROLBOKS & KABLER

QCD31-FM *	Varenr. 623150
GEA40-CORD-3M **	Varenr. 623503
GEA40-CORD-6M	Varenr. 623506
GEA40-CORD-10M	Varenr. 623510

## Lige udgave

Varenr.	Model	Moment	Omdrejninger	Start / stop	Tilslutning	Vægt
620310	QE2SP002P11Q04	0,3 - 1,6 Nm	3.000 omdr./min.	Lever / Push	1/4" HEX	0,60 kg
620330	QE2SP010P11Q04	2,0 - 8,0 Nm	850 omdr./min.	Lever / Push	1/4" HEX	0,60 kg
620350	QE6ST028F41S06	6,0 - 22 Nm	1.360 omdr./min.	Lever	3/8" firkant	2,10 kg
620370	QE8ST070F41S08	14 - 56 Nm	1.160 omdr./min.	Lever	1/2" firkant	3,00 kg
620390	QE8ST230F61S12	46 - 184 Nm	340 omdr./min.	Lever	1/2" firkant	5,50 kg

## Vinkel udgave

Varenr.	Model	Moment	Omdrejninger	Start / stop	Tilslutning	Vægt
620210	QE2AL005PA3Q04	1,0 - 4,0 Nm	1.590 omdr./min.	Lever	1/4" HEX	0,95 kg
620230	QE4AT020PA2Q04	4,0 - 16 Nm	820 omdr./min.	Lever	1/4" HEX	1,30 kg
620250	QE8AT150PA6S08	30 - 120 Nm	510 omdr./min.	Lever	1/2" firkant	2,90 kg
620270	QE8AT400FA8S12	80 - 320 Nm	170 omdr./min.	Lever	3/4" firkant	6,00 kg

## Pistol udgave

Varenr.	Model	Moment	Omdrejninger	Start / stop	Tilslutning	Vægt
620119	QE2PP002P11Q04	0,3 - 1,6 Nm	3.000 omdr./min.	Lever / Push	1/4" HEX	0,66 kg
620130	QE2PP005P11Q04	1,0 - 4,0 Nm	1.700 omdr./min.	Lever / Push	1/4" HEX	0,66 kg
620150	QE4PT015P10Q04	3,0 - 12 Nm	1.220 omdr./min.	Lever	1/4" HEX	1,20 kg

# INGERSOLL RAND TRANSDUCERSTYRET DC-VÆRKTØJER TIL INDBYGNING

FOLKE - LARSEN



## FORDELE

- Transducerstyret moment.
  - Programmebar software.
  - Momentområde 3 til 1.900 Nm.
  - Findes i lige, vinkel og offset udgave.
  - Variabel hastighed og soft start.
  - Samme kontrolboks til alle modeller.
  - Vinkelovervågning.
  - Avanceret montageteknologi.
  - Overvågning og opsamling af data.
  - Tolerance på +/- 3%.
  - Omfattende program.
- Yderligere information se [www.folkelarsen.dk](http://www.folkelarsen.dk).



**QE4SC010B20S06**

Varenr. 621520



**QE4AC013BA2H04**

Varenr. 621210



## KONTROLBOKS & KABLER

QCD31-FM \* Varenr. 623150  
 GEA40-CORD-3M \*\* Varenr. 623503  
 GEA40-CORD-6M Varenr. 623506  
 GEA40-CORD-10M Varenr. 623510

## Lige udgave

Varenr.	Model	Moment	Omdrejninger	Tilslutning	Vægt
621510	QE2SC003F32S06	0,6 - 2,4 Nm	3.000 omdr./min.	3/8" firkant	0,91 kg
621520	QE4SC010B20S06	2,0 - 8,0 Nm	1.820 omdr./min.	3/8" firkant	1,20 kg
621530	QE6SC028F41S06	6,0 - 22 Nm	1.360 omdr./min.	3/8" firkant	2,10 kg
621550	QE8SC090F41S08	18 - 72 Nm	900 omdr./min.	1/2" firkant	3,00 kg
621820	QM9SS315H22S12	79 - 250 Nm	278 omdr./min.	3/4" firkant	19,50 kg
621830	QM9SS01KH62S16	250 - 800 Nm	51 omdr./min.	1" firkant	24,50 kg
621850	QM9SS22CH62S24	330 - 1.900 Nm	25 omdr./min.	1,1/2" firkant	32,00 kg

## Vinkel udgave

Varenr.	Model	Moment	Omdrejninger	Tilslutning	Vægt
621210	QE4AC013BA2H04	3,0 - 10 Nm	1.200 omdr./min.	1/4" HEX	1,30 kg
621230	QE6AC040FA4S08	8,0 - 32 Nm	910 omdr./min.	1/2" firkant	1,90 kg
621250	QE8AC150FA6S08	30 - 120 Nm	510 omdr./min.	1/2" firkant	2,90 kg
621270	QE8AC400FA8S12	80 - 320 Nm	170 omdr./min.	3/4" firkant	6,00 kg



# NORBAR EL-MOMENTGEARNØGLER

FOLKE - LARSEN



## FORDELE

- Transducerstyret moment.
- Programmerbar software.
- Momentområde 200 til 7.000 Nm.
- Indbygget kontrolboks.
- Tilslut power - klar til brug.
- Variabel hastighed og soft start.
- Tolerance på +/- 3%.
- Kan leveres i slagfast transportkasse.



**ET2-72-2000-230**

Varenr. 42180222B08



Programmerbar software



Digitalt display

## El-momentgearnøgler

Varenr.	Model	Moment	Omdrejninger	Tilslutning	Vægt
42180220B06	ET2-72-1000-230	200 - 1.000 Nm	21 omdr./min.	3/4" firkant	10,4 kg
42180221B06	ET2-72-1350-230	270 - 1.350 Nm	17 omdr./min.	3/4" firkant	10,4 kg
42180222B08	ET2-72-2000-230	400 - 2.000 Nm	11 omdr./min.	1" firkant	10,8 kg
42180229B08	ET2-80-2700-230	540 - 2.700 Nm	10 omdr./min.	1" firkant	10,8 kg
42180227B08	ET2-92-3500-230	700 - 3.500 Nm	6 omdr./min.	1" firkant	12,9 kg
42180228B08	ET2-92-4000-230	800 - 4.000 Nm	6 omdr./min.	1" firkant	12,9 kg
42180225B12	ET2-119-6000-230	1.200 - 6.000 Nm	3,3 omdr./min.	1,1/2" firkant	16,8 kg
42180226B12	ET2-119-7000-230	1.400 - 7.000 Nm	3,3 omdr./min.	1,1/2" firkant	16,8 kg

# ACRADYNE EL-GEARNØGLER OPTIL 17.000 NM

FOLKE - LARSEN



## FORDELE

- Transducerstyret moment.
  - Programmebar software.
  - Momentområde 250 til 17.000 Nm.
  - Findes i mange forskellige udgaver.
  - Variabel hastighed og soft start.
  - Samme kontrolboks til alle modeller.
  - Tolerance på +/- 3%.
  - 360 gr. swivel gearkasse.
  - Omfattende program.
- Yderligere information se [www.folkelarsen.dk](http://www.folkelarsen.dk).



**AE4B773000B**

Varenr. 680120



**AEN3571600A**

Varenr. 680215



**AE4B8912000B**

Varenr. 680145



## KONTROLBOKSE & KABLER

IEC4EGV (touch display) \*  
IEC31W (transportabel) \*\*  
24330 (3 m)  
25350 (5 m)  
24320 (10 m)

Varenr. 680310  
Varenr. 680320  
Varenr. 680330  
Varenr. 680340  
Varenr. 680350

## Pistol, J-greb, D-greb og lige udgave

Varenr.	Model	Moment	Omdrejninger	Tilslutning	Vægt
680105	AE4B66250B	250 Nm	315 omdr./min.	3/4" firkant	5,30 kg
680110	AE4B66625B	625 Nm	106 omdr./min.	3/4" firkant	5,50 kg
680115	AE4B771200B	1.200 Nm	65 omdr./min.	1" firkant	7,30 kg
680120	AE4B773000B	3.000 Nm	25 omdr./min.	1" firkant	8,20 kg
680125	AE4B884200B	4.200 Nm	12 omdr./min.	1" firkant	11,80 kg
680130	AE4B896500B	6.500 Nm	7 omdr./min.	1,1/2" firkant	16,40 kg
680135	AE4B898100B	8.100 Nm	5 omdr./min.	1,1/2" firkant	16,40 kg
680140	AE4B8912000B	12.000 Nm	3,5 omdr./min.	1,1/2" firkant	24,00 kg
680145	AE4B8912000B	17.000 Nm	1 omdr./min.	2,1/2" firkant	42,60 kg

## Vinkel udgave

Varenr.	Model	Moment	Omdrejninger	Tilslutning	Vægt
680205	AEN356540A	135 - 540 Nm	109 omdr./min.	3/4" firkant	5,95 kg
680210	AEN3571000A	250 - 1.000 Nm	61 omdr./min.	1" firkant	7,39 kg
680215	AEN3571600A	400 - 1.600 Nm	33 omdr./min.	1" firkant	5,57 kg
680220	AEN3572600A	650 - 2.600 Nm	21 omdr./min.	1" firkant	8,40 kg



## VALG AF AUTOMATISK SKRUEUDSTYR

Hvornår giver det god mening at opgradere til automatisk håndholdt skruefødning?

- Der hvor der skal monteres mange skruer.  
Det kan være en flaskehals, hvor en operatør ikke kan følge med.  
Typisk besparelse i cyklistid vil ligge på 30-35% af montagetiden.
- Hvis en operatør har behov for at holde et emne samtidig med en skrue skal monteres. Her frigiver automatløsningen ofte en hånd.



**HSP32 / HSV32**

## PNEUMATISK HÅNDHOLDT SKRUEAUTOMAT MED SKRUEFREMFØRING

Det økonomiske valg af udstyr til opgaven med standard- og specielskruer:

- Weber modeller HSP32 / HSV32.
- HSP. Håndholdt model med automatisk og justerbar bitfremføring for skruer.
- HSV. Håndholdt model for skruer i vanskelige tilgængelige områder.  
Opbygget med vakuum eller magnetbit.
- Mange muligheder for ophæng af skrueudstyr.



**HSE03 / HSE10**

## ELEKTRISK HÅNDHOLDT SKRUEAUTOMAT MED SKRUEFREMFØRING

Det fremtidssikre valg af udstyr til opgaven:

- Weber modeller HSE03 / HSE10.
- Weber HSE model giver mange kontrolmuligheder samt dataopsamling via Webers populære og intuitive kontrolenhed model C30 S.
- Opbygget med servostyret motor og pneumatisk bitbevægelse.



**HET03 / HET10 / HET30**

## HET-TEKNOLOGI UDEN FREMFØRING

Håndholdt eller med pick and place løsning for robot:

- Weber modeller HET03 / HET10 / HET30.
- Bespænding med meget høj ydelse trods kompakt opbygning.
- Mulighed for bitbevægelse via Weber modul.
- Kontrol via Webers populære og intuitive kontrolenhed model C30 S.

### Luft skruefremføring HSP32 / HSV32

Med skruefødning

Model	Moment	Motor hastighed	Max. diameter (Ø)	Håndmodul vægt	Bitvinding
HSP32	0,5 - 4,2 Nm	650-2.500-1.500	3,0 - 14 mm (skruehoved)	2,0 kg	80-92-104-128
HSV32	0,5 - 4,2 Nm	650-2.500-1.500	3,0 - 14 mm (skruehoved)	2,5 kg	80-104-128

### El skruefremføring HSE03 / HSE10

Med skruefødning

Model	Moment	Motor hastighed	Max. diameter (Ø)	Håndmodul vægt	Bit vinding	Skruetrækker længde
HSE03	0,3 - 3,0 Nm	50-1.500 omdr./min.	3,0 - 15 mm (skrue)	2,5 kg	80-128	Ca. 480 mm
HSE10	0,5 - 10,0 Nm	50-1.500 omdr./min.	3,0 - 15 mm (skrue)	2,5 kg	80-128	Ca. 500 mm

### El pick and place HET03 / HET10 / HET30

Uden skruefremføring

Model	Moment	Motor hastighed	Vægt	Længde
HET03	0,1 - 3,0 Nm	Max. 1.500 omdr./min.	1,7 kg	250 mm
HET10	1,0 - 10 Nm	Max. 1.500 omdr./min.	1,7 kg	250 mm
HET30	3,0 - 30 Nm	Max. 1.500 omdr./min.	2,5 kg	250 mm



## VALG AF AUTOMATISK SKRUEUDSTYR

Hvornår giver det god mening at opgradere til automatisk opbygget skrueløsninger?

- Oftest anvendes Weber stationære skrueløsninger, når der skal monteres mange skruer især i produktionslinjer, hvor stabilitet og præcision er et must.
- Store krav til lavest mulig cyklistid. Weber anvender "swivel arm princippet", der giver mulighed for fremføring af skruer imens der monteres.
- Store krav til lavest mulig tolerance - her fokuserer Weber på at kunne kontrollere, ikke kun momentet, men også en faktor som skrue monteringsdybden.
- Nem udskiftning af bits uden værktøjer.
- Lav vedligeholdelse og lang levetid.
- Alle muligheder for kontrolfunktioner.
- Opsamling af data/protokol.
- Max./min. moment, dybde, vinkel og tid.
- Vakuumløsninger.
- Specialløsninger for robot.
- Specialløsninger for skruer, møtrikker og kundespecifikke opgaver.



**WEBER SEB/SER MODEL**



**WEBER SEM/SEK MODEL**



**WEBER ZEB MODEL**



**WEBER ZEL MODEL**

## Weber modul spindel for skruer SEB / SER

Model	Moment	Motorhastighed	Max. skruehoved diameter (Ø)	Håndmodul vægt
SEB/SER03	0,3 - 3,0 Nm	Max. 2.500	2,0 - 13 mm	5,0 kg
SEB/SER10	1,0 - 10 Nm	Max. 2.500	4,5 - 22 mm	7,0 kg
SEB/SER30	3,0 - 30 Nm	Max. 1.500	9,0 - 24 mm	9,0 kg
SEB/SER60	6,0 - 60 Nm	Max. 1.500	9,0 - 24 mm	9,0 kg

## Weber modul spindel for møtrik eller specielskruer SEM / SEK

Model	Moment	Motorhastighed	Max. diameter (Ø)	Max. møtrik	Vægt	Skruetrækker længde
SEM/SEK03	0,3 - 3,0 Nm	Max. 2.500	2,0 - 13 mm	M2 - M4	5,0 kg	500 mm
SEM/SEK10	1,0 - 10 Nm	Max. 2.500	4,5 - 22 mm	M3 - M6	7,0 kg	600 mm
SEM/SEK30	3,0 - 30 Nm	Max. 1.500	9,0 - 24 mm	M6 - M8	9,0 kg	800 mm
SEM/SEK60	6,0 - 60 Nm	Max. 1.500	9,0 - 24 mm	M6 - M10	11,0 kg	1.100 mm

## Weber cirkulær føder ZEB

Mål med \* er med lydæmpnings låg

Model	Skruehoved	Gevind (mm)	Skruelængde	Højde/vægt	Volume	Volume vægt
ZEB120	2,0 - 4,0 mm	M1 - M2	< 22 mm	400 mm / 25 kg *	0,3 ltr.	1,2 kg
ZEB240	2,5 - 12,5 mm	M2 - M6	< 48 mm	400 mm / 29 kg *	1,2 ltr.	5,0 kg
ZEB360	6,0 - 23,0 mm	M4 - M16	< 70 mm	550 mm / 50 kg *	3,8 ltr.	17,0 kg

## Weber step føder ZEL

\* Med lydæmpning

Model	Skruestørrelse	Gevind (mm)	Skruelængde	Højde/vægt	Volume	Volume vægt
ZEL240	4,0 - 12,0 mm	M3 - M6	< 35 mm	456 mm / 29 kg *	1,2 ltr.	4,0 kg
ZEL360	6,0 - 19,0 mm	M5 - M12	< 75 mm	602 mm / 50 kg *	3,0 ltr.	12,0 kg



### FORMÅL

Skruefremføring anvendes til manuelt håndholdt skruetrækker eller via automatisk robot eller X-Y system.



**NJ-12 (manuel)**

Varenr. 35700



**OM-26M (manuel)**

Varenr. 35760



**NJRL-45 (robot)**

Varenr. 35780



**T510 (skruetæller)**

Varenr. 35800

### Skruetjenere uden skinner for manuel håndholdt skruetrækkere

Varenr.	Model	Modelbeskrivelse
35700	NJ-12	Skruer max. M 1.2-1.7 mm x 10 mm lang
35710	NJ-23	Skruer max. M 1.7-3.0 mm x 18 mm lang
35720	NJ-45	Skruer max. M 3.0-5.0 mm x 18 mm lang
35740	NJ-4560	Skruer max. M 6.0 mm x 18 mm lang
35760	OM-26M	Stålskruer max. M 2.0-6.0 mm x 25 mm lang

### Skinne for manuel skruetjenere

Varenr.	Model	Modelbeskrivelse
35702	R-14SET for NJ-12	Skruer max. M 1.4 mm x 10 mm lang
35704	R-17SET for NJ-12	Skruer max. M 1.7 mm x 10 mm lang
35712	R-20SET for NJ-23	Skruer max. M 2.0 mm x 18 mm lang
35714	R-23SET for NJ-23	Skruer max. M 2.3 mm x 18 mm lang
35716	R-26SET for NJ-23	Skruer max. M 2.6 mm x 18 mm lang
35718	R-30SET for NJ-23	Skruer max. M 3.0 mm x 18 mm lang
35722	R-35SET for NJL-45	Skruer max. M 3.5 mm x 18 mm lang
35724	R-40SET for NJL-45	Skruer max. M 4.0 mm x 18 mm lang
35726	R-50SET for NJL-45	Skruer max. M 5.0 mm x 18 mm lang
35742	R-60SET for NJL-4560	Skruer max. M 6.0 mm x 18 mm lang
35761	OMM20SET for OM-26M	Skruer max. M 2.0 mm x 25 mm lang
35762	OMM23SET for OM-26M	Skruer max. M 2.3 mm x 25 mm lang
35763	OMM26SET for OM-26M	Skruer max. M 2.6 mm x 25 mm lang
35764	OMM30SET for OM-26M	Skruer max. M 3.0 mm x 25 mm lang
35765	OMM35SET for OM-26M	Skruer max. M 3.5 mm x 25 mm lang
35766	OMM40SET for OM-26M	Skruer max. M 4.0 mm x 25 mm lang
35767	OMM50SET for OM-26M	Skruer max. M 5.0 mm x 25 mm lang
35768	OMM60SET for OM-26M	Skruer max. M 6.0 mm x 25 mm lang

### Skruetjenere uden skinner for robot

Varenr.	Model	Modelbeskrivelse
35779	NJRL-23	Skruer max. M 2.0-3.0 mm x 25 mm lang
35780	NJRL-45	Skruer max. M 3.5-5.0 mm x 25 mm lang
35770	OM-26R	Stålskruer max. M 2.0-6.0 mm x 25 mm lang

### Skinne for robot skruetjenere

Varenr.	Model	Modelbeskrivelse
35781	RRL20SET for NJRL-23	Skruer max. M 2.0 mm x 25 mm lang
35782	RRL23SET for NJRL-23	Skruer max. M 2.3 mm x 25 mm lang
35783	RRL26SET for NJRL-23	Skruer max. M 2.6 mm x 25 mm lang
35784	RRL30SET for NJRL-23	Skruer max. M 3.0 mm x 25 mm lang
35785	RRL35SET for NJRL-45	Skruer max. M 3.5 mm x 25 mm lang
35786	RRL40SET for NJRL-45	Skruer max. M 4.0 mm x 25 mm lang
35787	RRL50SET for NJRL-45	Skruer max. M 5.0 mm x 25 mm lang
35771	OMR20SET for OM-26R	Skruer max. M 2.0 mm x 25 mm lang
35772	OMR23SET for OM-26R	Skruer max. M 2.3 mm x 25 mm lang
35773	OMR26SET for OM-26R	Skruer max. M 2.6 mm x 25 mm lang
35774	OMR30SET for OM-26R	Skruer max. M 3.0 mm x 25 mm lang
35775	OMR35SET for OM-26R	Skruer max. M 3.5 mm x 25 mm lang
35776	OMR40SET for OM-26R	Skruer max. M 4.0 mm x 25 mm lang
35777	OMR50SET for OM-26R	Skruer max. M 5.0 mm x 25 mm lang
35778	OMR60SET for OM-26R	Skruer max. M 6.0 mm x 25 mm lang

### Bunker for ekstra volumen af skruetjenere

Varenr.	Model	Modelbeskrivelse
35842	FM2-36	Automatisk skruetæller, der optæller et på forhånd fastsat antal skruer mellem 1 og 99 stk. For skruetørrelse M3-6x25 mm.

### Skruetæller

Varenr.	Model	Modelbeskrivelse
35800	T510	Skruer M 1.0-6.0 mm x 25 mm lang

# AFLASTNINGSARME OP TIL 1.000 NM

FOLKE - LARSEN



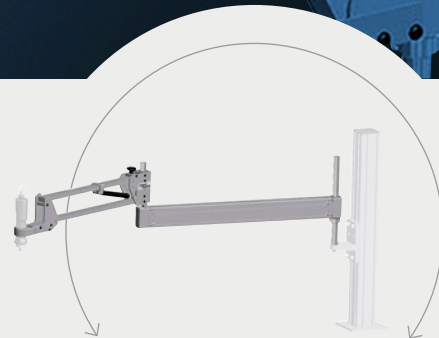
## HVORFOR VÆLGE AFLASTNINGSARM TIL MONTAGESKRUEOPGAVE

- Optager moment.
- Værktøjet bliver orienteret i den rigtige retning.
- Forlænger værktøjets levetid.
- Undgå at tabe værktøjet.



**PA-25-0300-0002**

Varenr. 11661-01



**PS-75-1000-0204**

Varenr. 11660-11

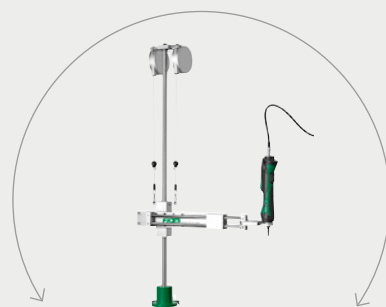
## VEJLEDNING TIL BESTILLING

1. Vælg type af PA/PS aflastningsarmsystem.
2. Vælg arbejdsområde.
3. Vælg hvor stor vægt armen skal kunne bære.
4. Angiv momentområde.
5. Vælg værktøjsholder.
6. Vælg ophæng for hvordan armen skal monteres på arbejdsområdet.



**FL-10-40**

Varenr. 11640



**BC5**

Varenr. 11672

## Parallel aflastningsarm

Varenr.	Model	Arbejdsområde	Vægtkapacitet	Max. moment
11661-01	PA-25-0300-0002	400-650 mm	0-2,0 kg	25 Nm
11661-02	PA-25-0300-02025	400-650 mm	2-2,5 kg	25 Nm
11661-03	PA-25-0400-0002	550-800 mm	0-2,0 kg	25 Nm
11661-04	PA-25-0400-02025	550-800 mm	2-2,5 kg	25 Nm
11661-11	PA-75-0400-0203	500-950 mm	2-3,0 kg	75 Nm
11661-12	PA-75-0400-0304	500-950 mm	3-4,0 kg	75 Nm

## Foldearm

Varenr.	Model	Arbejdsområde	Vægtkapacitet	Max. moment
11660-01	PS-25-0750-0002	100-700 mm	0-1,0 kg	25 Nm
11660-02	PS-25-0750-02025	100-700 mm	1-2,5 kg	25 Nm
11660-03	PS-25-0900-0002	200-850 mm	0-1,0 kg	25 Nm
11660-04	PS-25-0900-02025	200-850 mm	1-2,5 kg	25 Nm
11660-11	PS-75-1000-0204	300-1.000 mm	2-4,0 kg	75 Nm
11660-12	PA-75-0400-0405	300-1.000 mm	4-5,0 kg	75 Nm

## Lodret aflastningsarm

Varenr.	Model	Arbejdsområde	Vægtkapacitet	Max. moment
11640	FL-10-40	-	1,5 kg	10 Nm

## Søjle aflastningsarm

Varenr.	Model	Arbejdsområde	Vægtkapacitet	Max. moment
11672	BC5	285-760 mm	11,0 kg	5 Nm
11674	BC12	285-760 mm	11,0 kg	12 Nm

## Teleskop aflastningsarm

Leveres uden fjederbalance

Varenr.	Model	Arbejdsområde	Vægtkapacitet	Max. moment
11692	BT-MG 10 1000	540-790 mm	Brug fjederbalance	10 Nm
11694	BT-MG 15 1000	575-1.070 mm	Brug fjederbalance	15 Nm
11630	FL-30 ALU	540-790 mm	Brug fjederbalance	30 Nm
11632	FL-50 KULFIBER	575-1.070 mm	Brug fjederbalance	50 Nm

# AFLASTNINGSARME TILBEHØR

FOLKE - LARSEN



**ATH-2540-25**

Varenr. 11662-01



**VTH-0036-25**

Varenr. 11662-11



**STH-0036-25**

Varenr. 11662-21



**TST-0300-25**

Varenr. 11662-31



**WBR-25**

Varenr. 11662-33



**TCL-TST-25/75**

Varenr. 11662-34



**BST-080X040X0800**

Varenr. 11662-41



**HTH-F-060**

Varenr. 11663-05

## Værktøjsholdersystem til PA-25/75, PS-25/75, FL og FIAM

Varenr.	Model	Modelbeskrivelse	Værktøj (Ø)	Vægt	Max. moment
11662-01	ATH-2540-25	Justerbar værktøjsholder for vertikal skrueretning til PA-25 og PS-25	25-40 mm	0,2 kg	25 Nm
11662-02	ATH-4050-25	Justerbar værktøjsholder for vertikal skrueretning til PA-25 og PS-25	40-50 mm	0,2 kg	25 Nm
11662-11	VTH-0036-25	Fast værktøjsholder for vertikal skrueretning til PA-25 og PS-25	36 mm	0,2 kg	25 Nm
11662-12	VTH-0038-25	Fast værktøjsholder for vertikal skrueretning til PA-25 og PS-25	38 mm	0,2 kg	25 Nm
11662-13	VTH-0046-25	Fast værktøjsholder for vertikal skrueretning til PA-25 og PS-25	46 mm	0,2 kg	25 Nm
11662-14	VTH-0056-25	Fast værktøjsholder for vertikal skrueretning til PA-25 og PS-25	56 mm	0,2 kg	25 Nm
11662-21	STH-0036-25	Fast værktøjsholder, justerbar i to retninger til PA-25 og PS-25	36 mm	0,2 kg	25 Nm
11662-22	STH-0038-25	Fast værktøjsholder, justerbar i to retninger til PA-25 og PS-25	38 mm	0,2 kg	25 Nm
11662-23	STH-0046-25	Fast værktøjsholder, justerbar i to retninger til PA-25 og PS-25	46 mm	0,2 kg	25 Nm
11662-24	STH-0056-25	Fast værktøjsholder, justerbar i to retninger til PA-25 og PS-25	56 mm	0,2 kg	25 Nm
11663-01	ATH-4050-75	Justerbar værktøjsholder for vertikal skrueretning til PA-75 og PS-75	40-50 mm	0,4 kg	50 Nm
11663-02	ATH-5060-75	Justerbar værktøjsholder for vertikal skrueretning til PA-75 og PS-75	50-60 mm	0,4 kg	50 Nm
11663-03	HTH-4050-75	Justerbar vandret værktøjsholder til PA-75 og PS-75	40-50 mm	1,2 kg	50 Nm
11663-04	HTH-5060-75	Justerbar vandret værktøjsholder til PA-75 og PS-75	50-60 mm	1,2 kg	50 Nm
11663-05	HTH-F-060	Justerbar vandret værktøjsholder til PA-75 og PS-75	57 mm	1,6 kg	70 Nm
11640-8	FL-36-10	Fast værktøjsholder, justerbar i to retninger til 11640	36 mm	0,1 kg	10 Nm
11640-81	FL-38-10	Fast værktøjsholder, justerbar i to retninger til 11640	38 mm	0,1 kg	10 Nm
11640-82	FL-46-10	Fast værktøjsholder, justerbar i to retninger til 11640	46 mm	0,1 kg	10 Nm
11699-1	VH1	FIAM værktøjsholder for teleskoparm	Fast	0,1 kg	15 Nm
11679-2	VH2	FIAM værktøjsholder for søjlearm, front monteret	Fast	0,1 kg	12 Nm
11679-3	VH3	FIAM værktøjsholder for søjlearm, bag monteret	Fast	0,1 kg	12 Nm

## Ophæng til PA-25 & PS-25

Varenr.	Model	Modelbeskrivelse	Højde	Max. moment
11662-31	TST-0300-25	Bordbeslag, kort model til PA-25 og PS-25	300 mm	25 Nm
11662-32	TST-0470-25	Bordbeslag, høj model til PA-25 og PS-25	470 mm	25 Nm
11662-33	WBR-25	Vægbeslag til PA-25 og PS-25	180 mm	25 Nm
11662-34	TCL-TST-25/75	Skruetvinge bordbeslag 22-82 mm til PA-25 og PS-25	-	25 Nm
11662-41	BST-080X040X0800	Stolpe alu. 80 x 40 mm, fod 100 x 140 mm til PA-25 og PS-25	750 mm	25 Nm
11662-42	BST-080X040X1300	Stolpe alu. 80 x 40 mm, fod 100 x 140 mm til PA-25 og PS-25	1.300 mm	25 Nm
11663-21	TST-0510-75	Bordbeslag til PA-75 og PS-75	510 mm	50 Nm
11663-22	WBR-75-E	Vægbeslag til PA-75 og PS-75	335 mm	50 Nm
11663-23	WBR-75-D	Vægbeslag til PA-75 og PS-75	320 mm	75 Nm
11663-31	BST-080X080X800	Stolpe 80 x 80 x 800 mm på fod 150 x 150 mm til PA-75 og PS-75	800 mm	75 Nm
11663-32	BST-080X080X1300	Stolpe 80 x 80 x 1.300 mm på fod 150 x 150 mm til PA-75 og PS-75	1.300 mm	75 Nm
11640-31	RA20	Rustfri Ø20 aksel (tilskæres efter behov)	-	-
11640-4	RS20	Stopklemme for rustfri Ø20 aksel til aflastningsarm	-	-
11640-41	OR20	O-ring for stopklemme	-	-



## TRÆNGER DIT UDSTYR TIL SERVICE?

### SPAR TID - OG LAD OS KOMME TIL DIG

Tid er afgørende, når udstyr skal serviceres og optimeres. Derfor er Folke-Larsen glad for, at vi kan tilbyde on-site service. En service, der tilbydes som dag-til-dag reparation eller efter et fast årligt service interval.

Folke-Larsen tilbyder service af alle trykluft- og akku-værktøjer, momentnøgler og gearnøgler samt årligt eftersyn af automatiske montageløsninger.

Hos Folke-Larsen har vi servicebiler kørende i hele landet. Det betyder hurtig og effektiv service til dig, der gerne vil spare tid.

Tilkaldevagt  
indenfor  
**24 TIMER**



### KONTAKTINFORMATION

#### FOLKE-LARSENS EFTF. A/S

Ejby Industrivej 106  
2600 Glostrup  
Telefon: +45 43 96 75 77  
info@folkelarsen.dk

#### ÅBNINGSTIDER

Mandag-torsdag: kl. 8.00-16.00  
Fredag: kl. 8.00-14.30  
Lørdag og søndag: Lukket

#### VAGTTELEFONNUMMER

Oplyses på hovednr.: +45 43 96 75 77

#### SERVICEAFDELING

service@folkelarsen.dk

#### WEBSITE

www.folkelarsen.dk

#### REPARATION, VEDLIGEHOLDELSE OG KALIBRERING

På vores eget værksted har vi altid over 8.000 reservedele på lager. Vi garanterer derfor, at reparationssager håndteres hurtigst muligt, så ventetiden bliver kort.



Jørgen Bech  
Automationsløsninger  
Tlf: +45 23 28 00 30  
jb@folkelarsen.dk



Peder Bro Iversen  
Montageløsninger  
Tlf: +45 20 30 23 89  
pbi@folkelarsen.dk